

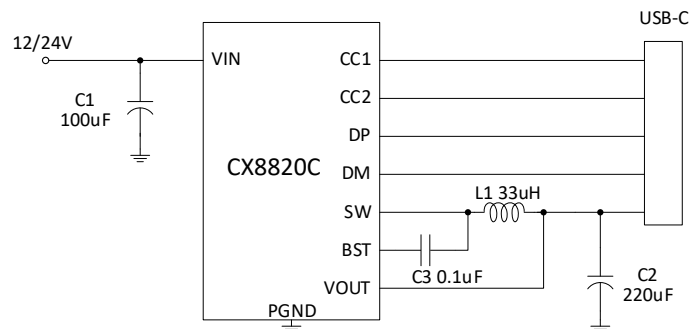
### 1 特性

- 同步开关降压转换器
  - 内置功率 MOS
  - 输入工作电压高至 31V
  - 自动识别输入电压调节输出电压
  - 输出电压范围：3.3V 到 21V，根据快充协议自动调整
  - 输出功率最大 35W
  - 输出电压有线补功能：50mV/A、100mV/A、150mV/A
  - 输出具有 CV/CC 特性
  - 软启动功能
  - 3A 带载启动
- 支持 USB Power Delivery (PD) 3.1 协议
  - FPDO 可配置：5V、9V、12V、15V、20V
  - APDO 可配置：5V Prog、9V Prog、15V Prog、20V Prog
  - APDO 以 20mV 步进调节电压
- 支持在线升级
- 输出快充
  - 支持 Quick Charge 2.0/3.0/3.0+协议
  - 支持小米 CHARGE TURBO 27W 协议
  - 支持华为 FCP/SCP/HVSCP 协议
  - 支持三星 AFC 协议
  - 支持 VOOC 2.0/4.0 协议
  - 支持联发科 PE 协议
  - 支持 USB BC1.2 DCP
  - 支持 Apple 2.4A 充电规范
- 多重保护、高可靠性
  - 输入过压、欠压保护
  - 输出短路、输出过流
  - 过温保护
- 全引脚 ESD 4KV
- Package: ESOP-8

### 2 应用

- USB 车载充电器
- 便携式充电设备
- 通用高压 USB 充电器
- 通用的高压 DC/DC 变换应用
- 智能排插

### 3 应用电路图



应用 1: 单 C 口工作